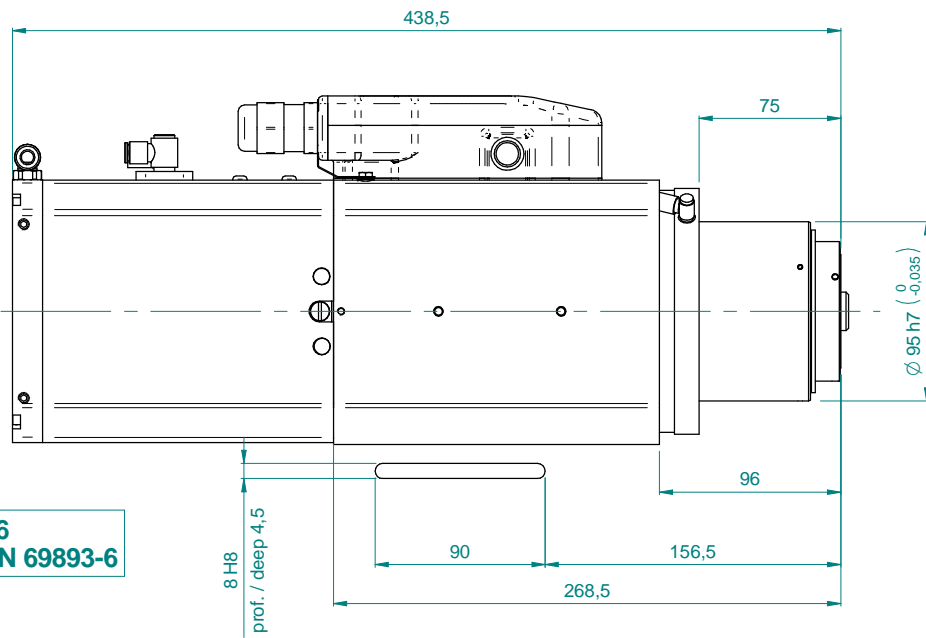
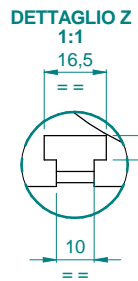


**ATTACCO HSK 63F DIN69893-6  
TOOL INTERFACE HSK 63F DIN 69893-6**



0001351316H PRESSACAVO MET.M16 DIR. X EMC  
METALLIC GLAND M16 STRAIGHT FOR EMC

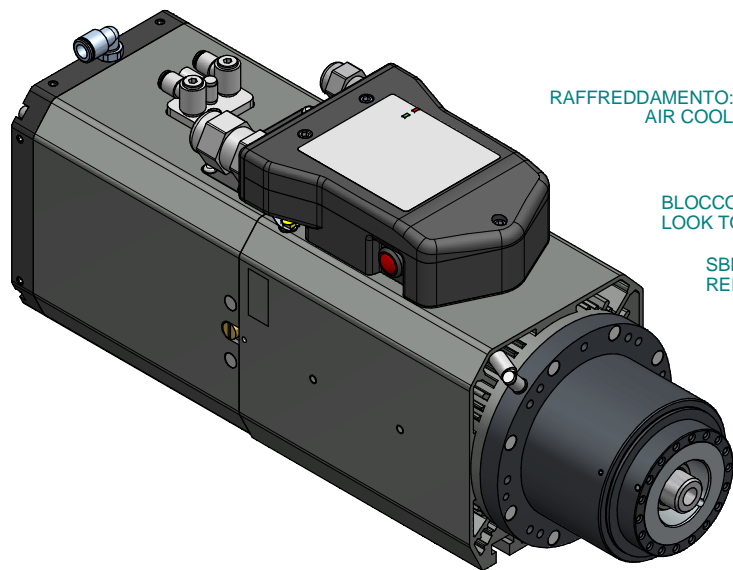
SOFFIO CONO: E6 ARIA SECCA 6 bar  
TAPPER CLEANING EG AIR DRY 6 bar

RAFFREDDAMENTO: E8 ARIA SECCA 6-6,5 bar  
AIR COOLING: E8 DRY AIR 6-6,5 bar

BLOCCO UTENSILE: E4 ARIA SECCA 6 bar  
LOOK TOOL : E4 AIR DRY 6 bar

SBLOCCO UTENSILE: E6 ARIA SECCA 6 bar  
RELEASE TOOL: EG AIR DRY 6 bar

0001351317A PRESSACAVO MET.M25 DIR. X EMC  
METALLIC GLAND M25 STRAIGHT FOR EMC



Controlato / Checked by	Firma / Signature	Data / Date	00		
Disegnato / Designed by					
Rev	Data / Date	Firma / Signature	N° Modifica / Change ID		
	Descrizione ultima modifica / Last change description				
Denominazione / Item Name					
<b>ELETM QE-1C 8/12 24 63F NC CB</b>					
Scala / Scale		Codice / Item ID		Rev	Status
1:2		QE.300.C02.00		00	1/1
© RISERVATA LA PROPRIETÀ DI QUESTO DISEGNO CON TUTTI I DIRITTI RISERVATI. NOT TO BE REPRODUCED OR TRANSMITTED IN ANY FORM OR BY ANY MEANS WITHOUT OUR AUTHORIZATION EXCEPT BY FORBIDDEN.					